

## PB-10

Przycisk napadowy

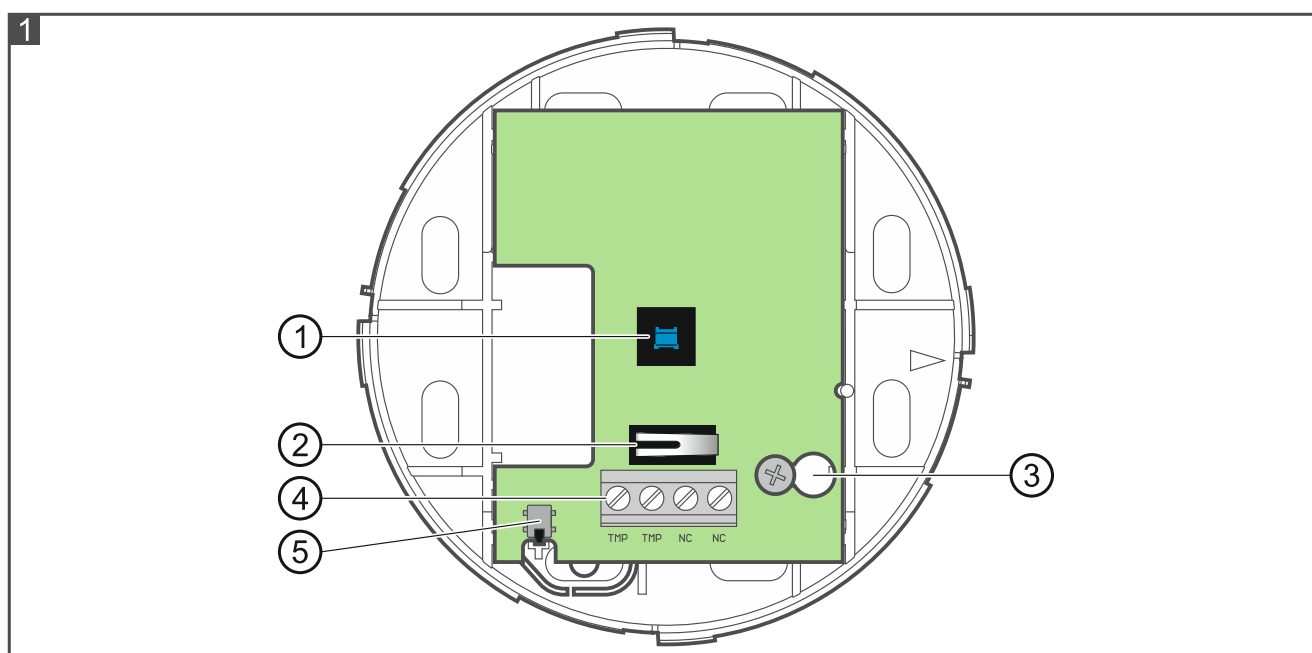
PL

pb-10\_pl 06/21



Przycisk PB-10 służy do wywołania alarmu napadowego lub wezwania pomocy. Może być też wykorzystywany do sterowania pracą różnych urządzeń (np. urządzeń systemu automatyki lub kontroli dostępu). Instrukcja dotyczy przycisku z wersją elektroniki 1.2.

### 1. Płytki elektronicznej

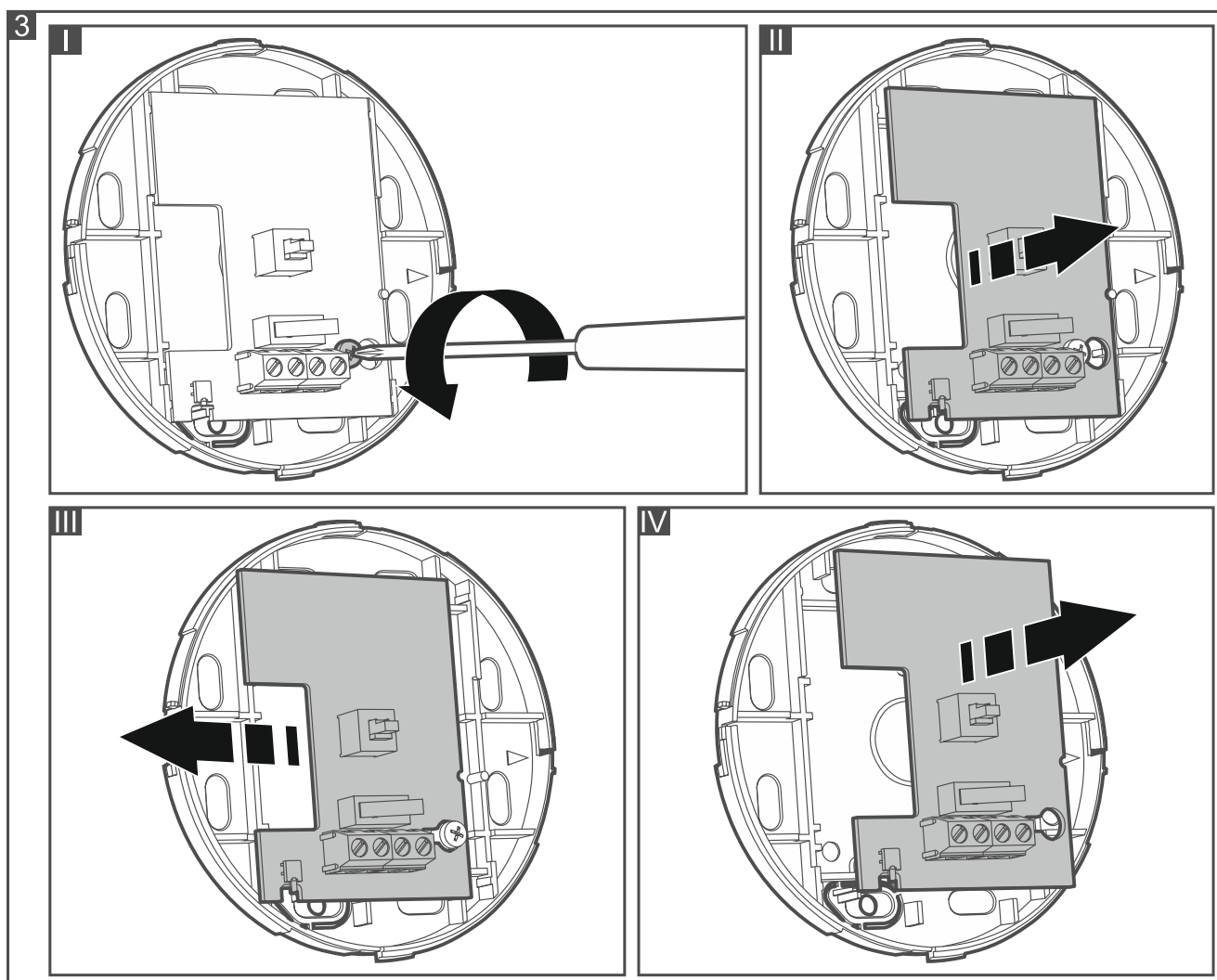
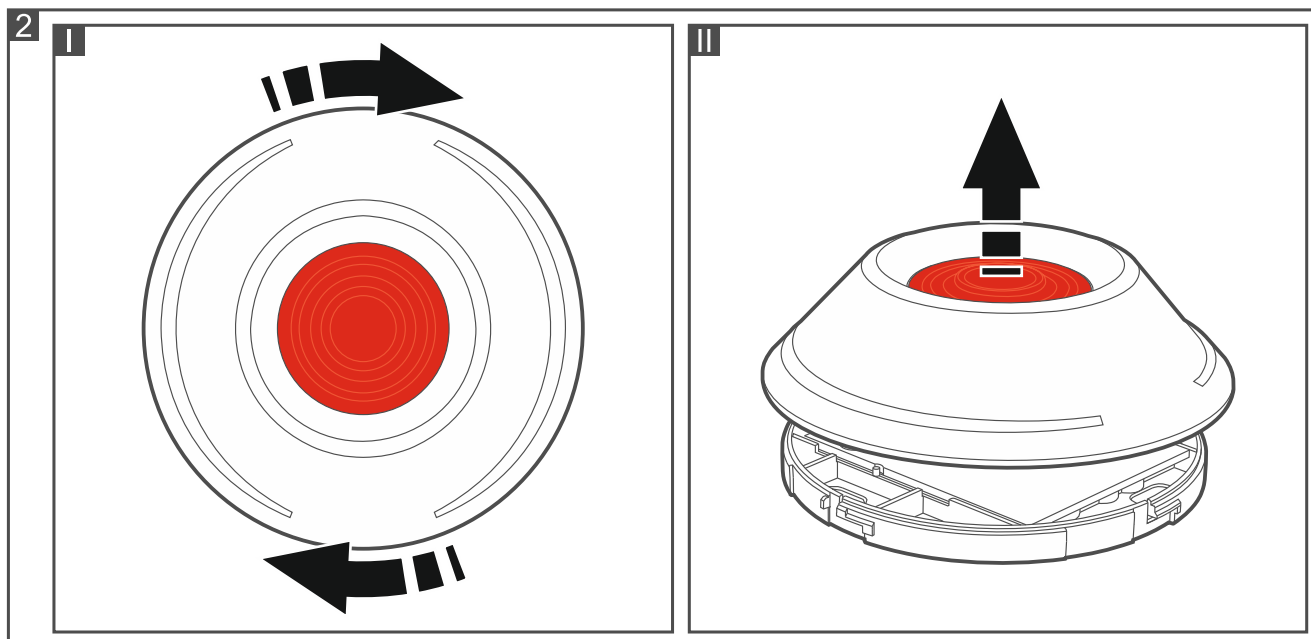



- ① przycisk.
- ② styk sabotażowy reagujący na otwarcie obudowy.
- ③ otwór na wkręt mocujący.
- ④ zaciski:
  - TMP** - wyjście sabotażowe (NC). Gdy styk sabotażowy jest otwarty, wyjście jest otwarte.
  - NC** - wyjście alarmowe (NC). Gdy przycisk jest naciśnięty, wyjście jest otwarte.
- ⑤ styk sabotażowy reagujący na oderwanie od podłoża.

### 2. Montaż

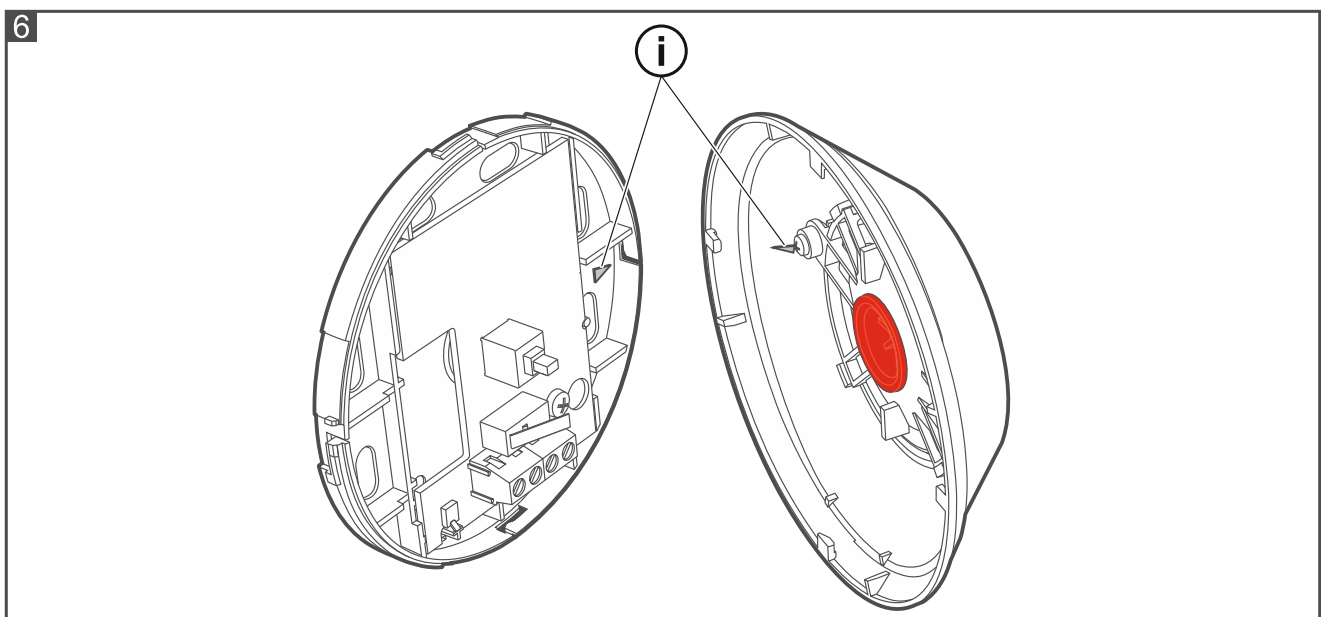
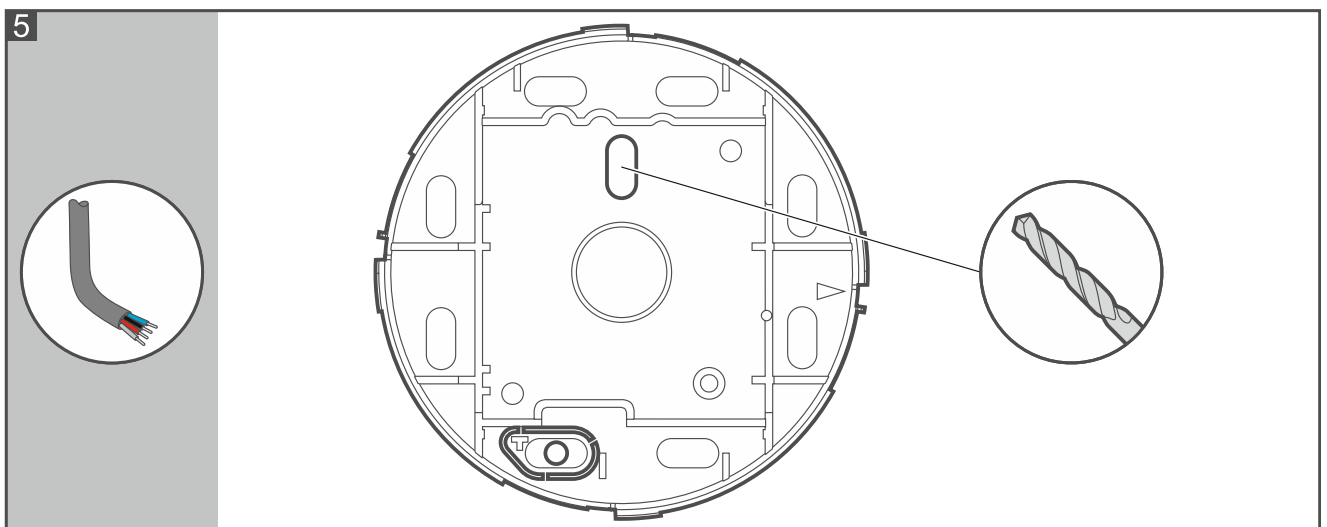
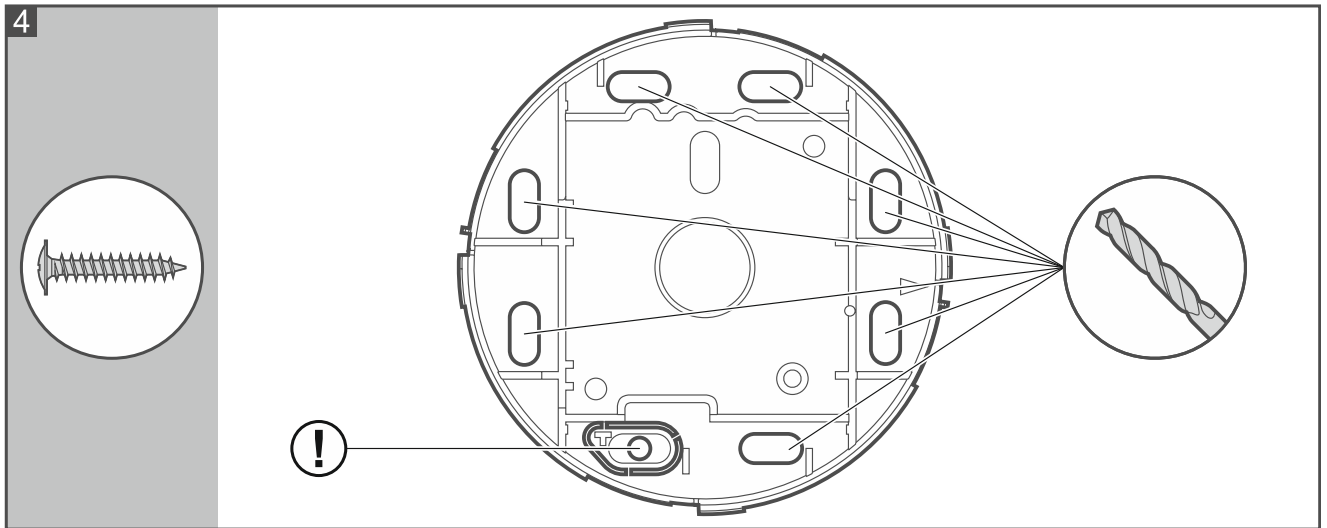
Przycisk przeznaczony jest do montażu wewnątrz pomieszczeń.

1. Otwórz obudowę przycisku (rys. 2).
2. Wyjmij płytkę elektroniczną (rys. 3).



3. Wywierć otwory na wkręty (rys. 4) i kabel w podstawie obudowy (rys. 5). Zaleca się, aby podstawa była mocowana do podłoża przy pomocy 3 wkrętów. Podczas montażu należy uwzględnić otwór montażowy w elemencie ochrony sabotażowej, który na rysunku 4 jest oznaczony symbolem .
4. Przeprowadź kabel przez wykonany otwór.

5. Przy pomocy wkrętów przymocuj podstawę obudowy do podłoża. Jeżeli wymagane jest użycie kołków, dobierz odpowiednie dla typu podłoża (inne do betonu lub cegły, inne do gipsu itp.).
6. Zamocuj płytkę elektroniczną.
7. Przykręć przewody do odpowiednich zacisków.



8. Zamknij obudowę przycisku. Znaczniki znajdujące się na podstawie i pokrywie ułatwiają zamknięcie obudowy (rys. 6).
9. Sprawdź, czy naciśnięcie przycisku wywoła alarm.

### 3. Dane techniczne

---

#### Wyjścia

alarmowe (NC).....	100 mA / 24 V DC
sabotażowe (NC) .....	10 mA / 24 V DC
Klasa środowiskowa wg EN 50130-5.....	II
Zakres temperatur pracy .....	-10°C...+55°C
Maksymalna wilgotność .....	93±3%
Wymiary .....	ø97 x 29 mm
Masa .....	58 g

**Deklaracja zgodności jest dostępna pod adresem [www.satel.eu/ce](http://www.satel.eu/ce)**